



KERNLOCHBOHRER[®]
.COM



Istruzioni per l'uso

Serbatoio dell'acqua WT-10/H-PRO



KERNLOCHBOHRER[®]
.COM

Geigersbühlweg 52
72663 Großbettingen
Tel. 07022-5034900
E-Mail: info@kernlochbohrer.com

Versione 0 2. Problema 08/2021

Contenuti

Introduzione	3
Informazioni su questa guida	3
Nota	3
Spiegazione dei simboli	4
Norme di sicurezza	4
Utilizzo del serbatoio dell'acqua	5
Manutenzione e cura	6
Trasporto	6
Pulizia e stoccaggio	6
Dati tecnici	7
Protezione dell'ambiente	7
Garanzia	7
Vista esplosa	8

Introduzione

Grazie per aver scelto il serbatoio dell'acqua WT-10/H-PRO di Kernlochbohrer.com. Si tratta di un prodotto di alta qualità basato su una tecnologia all'avanguardia. Ci auguriamo che questo apparecchio sia di vostro gradimento e soddisfi le vostre aspettative. Siamo costantemente impegnati a migliorare i nostri prodotti nel nostro segmento e continueremo a fornire al mercato nuovi dispositivi.

La nostra azienda declina ogni responsabilità in caso di violazione delle istruzioni per l'uso che potrebbero causare lesioni o danni alla macchina. Inoltre, devono essere rispettate tutte le disposizioni attualmente in vigore delle norme antinfortunistiche (UVV) e dell'associazione per l'assicurazione della responsabilità civile dei datori di lavoro (BG).

Informazioni su questa guida

Le presenti istruzioni per l'uso si riferiscono al modello
WT-10/H-PRO

Controllare il modello della macchina rispetto alla targhetta.



Nota

Prima di utilizzare il serbatoio dell'acqua, leggere attentamente tutte le istruzioni per l'uso. Prestare particolare attenzione alla sezione "Precauzioni di sicurezza".

Kernlochbohrer.com si riserva il diritto di modificare il design e l'aspetto dei prodotti e delle relative istruzioni per l'uso. Le future modifiche alle istruzioni per l'uso saranno apportate senza preavviso.

Spiegazione dei simboli



Avviso di pericolo generale. La mancata osservanza di queste precauzioni e istruzioni di sicurezza può provocare scosse elettriche, incendi e/o gravi lesioni.

Norme di sicurezza

- ❖ Leggere tutte le misure precauzionali prima della messa in funzione e conservare le istruzioni per l'uso in un luogo sicuro.
- ❖ Seguire attentamente le istruzioni per l'uso, poiché la mancata osservanza di queste precauzioni e istruzioni di sicurezza può provocare scosse elettriche e/o lesioni gravi.

1. Non utilizzare questo serbatoio per conservare sostanze chimiche infiammabili.
2. Posizionare sempre il serbatoio dell'acqua su un pavimento piano e livellato e assicurarsi di utilizzare un setaccio durante il riempimento.
3. Non puntare mai il tubo di rifornimento verso una persona o un animale.
4. Questo apparecchio non è destinato all'uso da parte di persone (compresi i bambini) con ridotte capacità fisiche, sensoriali o mentali, o con mancanza di esperienza e/o di conoscenze, a meno che non siano state sottoposte a supervisione o istruzioni sull'uso dell'apparecchio da parte di una persona responsabile della loro sicurezza. I bambini devono essere sorvegliati per evitare che giochino con l'apparecchio.
5. Non mettere in funzione l'apparecchio, compresi gli accessori, se: L'apparecchio presenta danni visibili (crepe/rotture) o si sospetta un difetto invisibile (dopo una caduta).

6. Si declina ogni responsabilità per eventuali danni causati da uso improprio, funzionamento errato o riparazione non corretta.
7. Per la manutenzione e la riparazione utilizzare esclusivamente ricambi e accessori originali.
8. Utilizzare il serbatoio dell'acqua solo quando si è in pieno possesso delle proprie facoltà mentali.

Utilizzo del serbatoio dell'acqua

Durante il riempimento, posizionare il serbatoio su una superficie piana.

Il serbatoio dell'acqua può essere aperto e chiuso ruotando la maniglia. Prima di aprirlo, depressurizzare sempre il serbatoio.

Quando l'apparecchio è pronto per l'uso. Versare il liquido nel serbatoio.

Pressurizzare il serbatoio dell'acqua sbloccando lo stantuffo della pompa ruotando la leva sul coperchio della pompa, sollevare lo stantuffo con entrambe le mani in posizione "OPEN" e premere lo stantuffo verso il basso. Continuare questo processo con movimenti di pompaggio completi e regolari. Pompare 40-45 volte (corrisponde a circa 3,3 bar). In alternativa al pompaggio manuale, la pressione nel serbatoio può essere generata anche con un compressore.

Nota:

Depressurizzare il serbatoio dell'acqua utilizzando la valvola di sfiato se non viene utilizzato o se si desidera svuotarlo.

Manutenzione e cura

Se la pressione diminuisce, diventa irregolare o si abbassa, prima rilasciare la pressione, poi pulire l'accoppiamento se è intasato. Non utilizzare un filo metallico per questa operazione.

Se non si forma pressione nel serbatoio, controllare la valvola di sicurezza. Se necessario, serrarla o sostituirla.

Se si nota una perdita dal serbatoio durante il lavoro, controllare tutte le guarnizioni e il meccanismo della pompa. Depressurizzare il serbatoio, sostituire la guarnizione se necessario, chiudere la valvola di scarico e riempire nuovamente il serbatoio.

Trasporto

Trasportare sempre il serbatoio in posizione verticale, proteggere il tubo da oggetti appuntiti e non trasportare mai il serbatoio con sostanze chimiche nocive all'interno.

Pulizia e stoccaggio

Dopo l'uso, riempire il serbatoio con acqua fresca e sciacquare l'intero sistema avviando il serbatoio e pompando tutta l'acqua attraverso il sistema.

Conservare il serbatoio in un luogo fresco e inaccessibile ai bambini.

Se il serbatoio viene collocato in un ambiente freddo, è necessario scaricare tutti i liquidi presenti nel serbatoio.

Dati tecnici

Capacità totale	13L
Capacità nominale	10L
Pressione di lavoro	25-55Psi (1,7-3,3bar)

Protezione dell'ambiente

Recupero delle materie prime anziché smaltimento dei rifiuti!

Per evitare danni durante il trasporto, l'apparecchio deve essere consegnato in un imballaggio robusto. L'imballaggio, l'apparecchio e gli accessori sono realizzati con materiali riciclabili.

Le parti in plastica dell'apparecchio sono etichettate in base al materiale. Ciò consente uno smaltimento ecologico e monorigine attraverso le apposite strutture di raccolta.

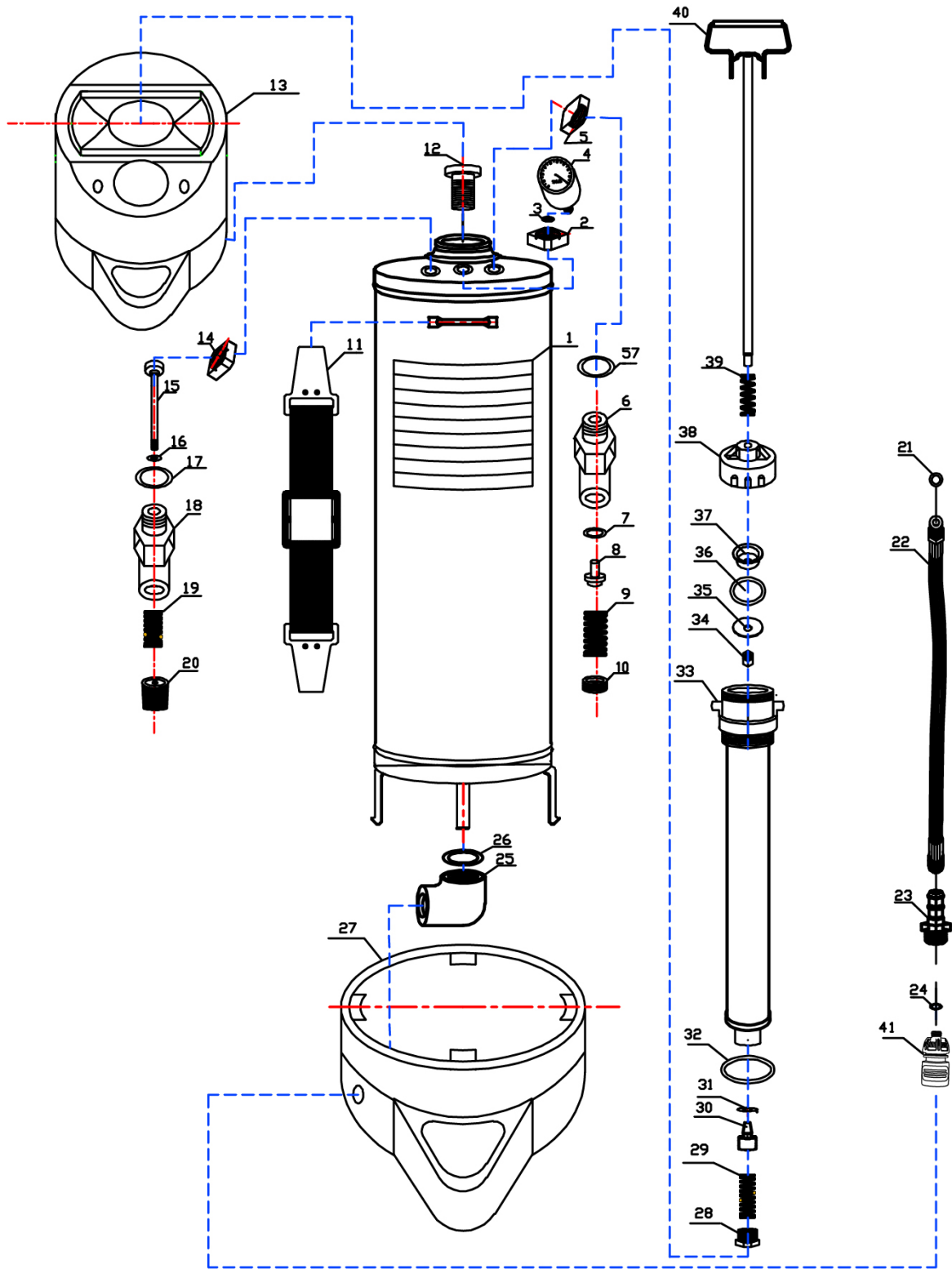
Solo per i paesi dell'UE

Non smaltire gli utensili elettrici nei rifiuti domestici! In conformità alla Direttiva europea 2012/19/UE sui rifiuti di apparecchiature elettriche ed elettroniche e al suo recepimento nelle legislazioni nazionali, gli elettrodomestici usati devono essere raccolti separatamente e riciclati nel rispetto dell'ambiente.

Garanzia

In conformità alle nostre condizioni generali di fornitura, per i difetti materiali nelle transazioni commerciali con le aziende si applica un periodo di garanzia di 12 mesi (prova tramite fattura o bolla di consegna). Sono esclusi i danni causati da usura naturale, sovraccarico o uso improprio. I danni causati da difetti del materiale o del produttore saranno eliminati gratuitamente mediante riparazione o sostituzione. I reclami possono essere riconosciuti solo se l'apparecchio viene inviato al fornitore non smontato.

Vista esplosa



Nr.	Designazione della parte	Quantità	Nr.	Designazione della parte	Quantità
1	Cappello	1	21	Anello $\Phi 14 \times \Phi 1,9$	1
2	Esagono da	1	22	Tubo flessibile	1
3	Anello $\Phi 16 \times 12 \times 1,9$	1	23	Connettore del tubo flessibile	1
4	Manometro	1	24	Anello $\Phi 14 \times 8 \times 2$	1
5	Esagono esterno	1	25	Connettore di uscita	1
6	Valvola di sicurezza del nucleo	1	26	Anello $\Phi 9 \times \Phi 1,9$	1
7	Guarnizione piatta $\Phi 9 \times \Phi 4 \times 2,4$	1	27	Imbuto di plastica	1
8	Cavità di sicurezza del nucleo	1	28	Dado della pompa	1
9	Primavera	1	29	Primavera	1
10	Coperchio del contenitore di sicurezza	1	30	Ditale della pompa	1
11	Cingolo	1	31	Guarnizione di piano $\Phi 7 \times 3 \times 1,8$	1
12	Madre	1	32	Anello $\Phi 48 \times 1,9$	1
13	Imbuto di plastica	1	33	Bocca a vite	1
14	Dado esagonale	1	34	Dado di bloccaggio	1
15	Nucleo del vaso di soccorso	1	35	Rame in lastre	1
16	Anello $\Phi 7 \times 1,9$	1	36	Anello $\Phi 38 \times \Phi 3,5$	1
17	Guarnizione piatta $\Phi 15 \times \Phi 12 \times 3$	1	37	Sede della valvola	1
18	Corpo del vulcano in rilievo	1	38	Tappo del gas	1
19	Primavera	1	39	Primavera	1
20	Tappo della valvola di sicurezza	1	40	Maniglia della pompa	1
			41	Collegamento Gardena	1